

# 10/100/1000 Mbit/s Metro Ethernet bzw. MPLS IAD

Managebares Netzabschlussgerät über Fiber Optic Infrastrukturen für Carrier und Service Provider

RS960



Der RS960 ist ein Multiservice Netzabschlussgerät für Triple Play Anwendungen zur Übertragung von Sprache, Video und Datendiensten über nur eine Glasfaserleitung.

Durch den neuen Metro Ethernet Standard 802.3ah und die zahlreichen Diagnosefunktionen sind Service Provider und Carrier erstmalig in der Lage, kostengünstige Ethernet-Dienste über paketbasierende Netze (Ethernet oder MPLS) mit Servicegarantie anzubieten.

Der RS960 unterstützt zur Anbindung der Kunden und Dienste bis zu 4 x 10/100/1000BaseTX Schnittstellen und kann mit redundanter Line ausgestattet werden. Durch automatisches Adressmanagement, Bandbreitenlimitierung, Priorisierung und Dienstekontrolle über das WAN ermöglichen die Geräte den flexiblen Aufbau von Ethernet E-Line und E-LAN Diensten. Mit dem integrierten Service Tester können zahlreiche Tests zur Überprüfung der Leitung und des möglichen Servicegrades vor Leitungsübergabe durchgeführt werden.

Dank zahlreicher Management- und Diagnosefunktionen können Fehlerquellen Inband über die Leitung schnell festgestellt, neue Dienste sofort zur Verfügung gestellt und Service Level Agreements genau eingehalten werden.

Die Geräte sind als Tischgeräte mit redundanten Lüftern und optional redundanter Stromversorgung erhältlich.

- Ideal für 3Play Applikationen über Fiber Optic Leitungen
- Für Metro Ethernet oder MPLS Netze
- Dienste: E-Line, E-LAN
- Schnittstellen: 4 x 10/100/1000BaseTX
- Line: Bis zu 2 x 1000BaseSX
- Multiuser, Multiprovider
- Ende-zu-Ende Service Performance Analyse
- Bandbreitenmanagement, SLA Monitoring und QoS

## Technische Daten:

### Allgemein

- Standards: IEEE 802.3ah OAM, 802.1p/q/d, 802.1ad
- Unicast MAC-Adressen je Port
- Flow Control Unterstützung
- Integrierte oder externe Stromversorgung 230 V AC
- Stromverbrauch: 2 Amp
- Umgebungsbedingungen: 0°C bis 50°C

### Spezifikationen der Line

- Schnittstellen: 1 oder 2 x 1000BaseSX (SFP-basierend)
- Unterstützt WDM und CWDM Wellenlängen
- Multimode oder Singlemode
- Optional: MPLS Access Software Upgrade Modul mit LSP und H-VPLS
- Spanning Tree und 3R Funktion
- Leitungsbackup LPR mit SONAR

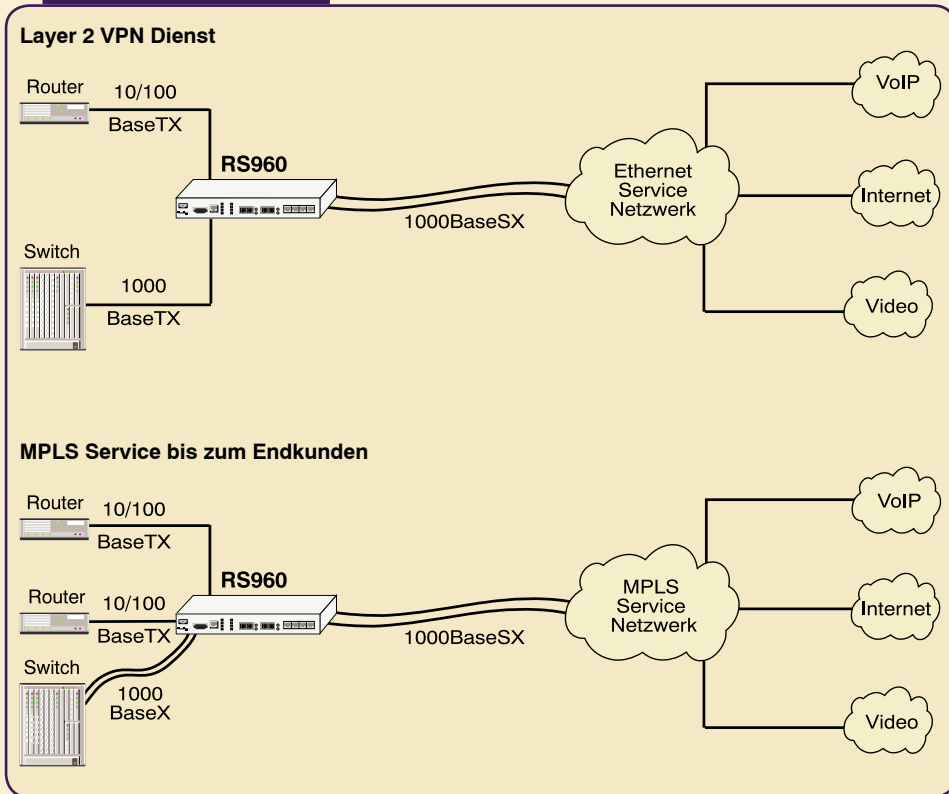
### Spezifikationen der Endgeräteseite

- Schnittstellen: 1 oder 4 x 1000BaseTX
- Autosensing / Autonegotiation
- Bandbreitenmanagement je Port
- Bis zu 4 Prioritätsstufen
- Auto MDI-II/MDI-X Ports
- Jumbo Frames bis zu 9,000 kbyte
- Bis zu 16 CE-VLANs pro Port
- VLAN-Bundling

### Management

- Integrierter 10/100/1000BaseTX und RS232 (DB9M) Port
- Schleifen: Line, remote
- SNMP Management, Telnet, TFTP, remote CLI, PING, IP Traceroute
- Multilevel OAM
- DHCP-Client und RADIUS Unterstützung
- Zahlreiche Portstatistiken und RMON
- Statische und dynamische ARP Provisionierung
- Test der Latenzzeit und Durchsatz der Leitung
- Troubleshooting Mechanismen:
  - LLR und FEF
  - Monitoring des optischen Pegels
  - Monitoring der Leitungsqualität
- Element Manager Netbeacon ESP

## Anwendungsbeispiel:



**Pan Dacom Direkt**  
**Bestellung**  
kundenorientiert + online

Telefon  
+49 (0) 1805 / 321-333

Fax  
+49 (0) 1805 / 321-444

www.pandacomdirekt.de

**Pan Dacom Direkt**  
Nets get connected.

Last Mile Lösungen – Ethernet First Mile CPE